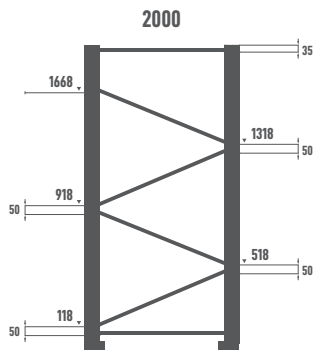


Montageanleitung UNIRACK

Fachbodenregale (USA, USB, USM)



Ausführung H 2000 mm



1. Die Rahmen

Jeder Rahmen besteht aus:

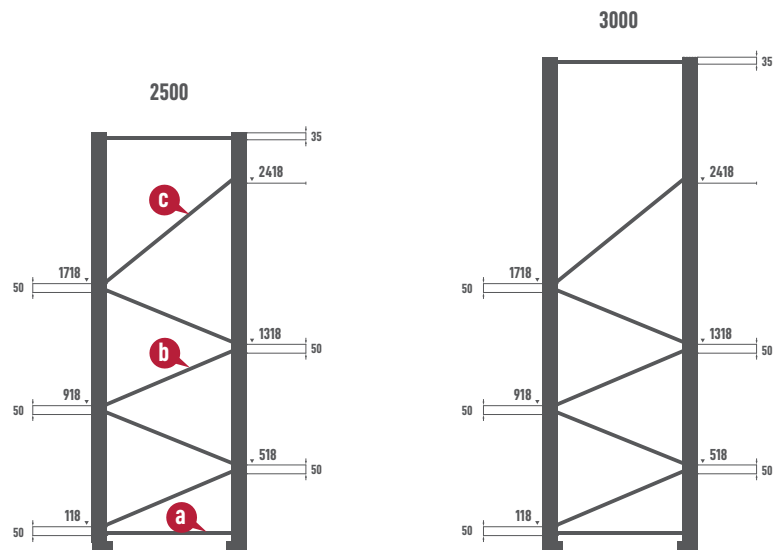
- 2 Pfosten
- Traversen (a), kurze Diagonalen (b), lange Diagonalen (c) - Anzahl s. Diagramm
- 2 Stahlfüßen und 2 Abdeckkappen aus Kunststoff

Rahmentiefen:

320 - 400 - 500 - 600 - 700 - 800 mm

Zeichenerklärung:

— Rahmentraversen und -diagonalen
— Pfosten



2. Rahmentraversen und -diagonalen

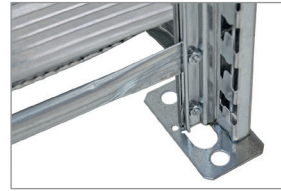
Die Anzahl und Platzierung der Traversen und Diagonalen wird anhand des unter Pkt.1 dargestellten Schemas festgelegt.



Montageanleitung UNIRACK

3. Metallfüße

Jeder Pfosten erhält einen Metallfuß, der mit Schrauben M6x10 am Pfosten befestigt wird.



4. Abschlusskappen für Pfosten

Jeder Pfosten erhält eine Kunststoffabdeckkappe, die einfach auf den Pfosten aufgesteckt wird.

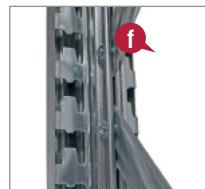


5. Fachböden

Jeder Boden besteht aus 2 Längsträgern (d) und einer entsprechenden Anzahl Bodenpaneele (e). Die Länge der Längsträger entspricht der in der Tabelle angegebenen Feldlänge. Die Anzahl der Bodenpaneele, die zum Schluss in die Aussparungen der Längsträger eingelegt werden, setzen sich je Feldlänge gemäß den Tabellenangaben zusammen.

Montage der Fachböden

In die kompletten Rahmen werden die Längsträger mit ihren Einhängelaschen in die entsprechenden Haken der Pfosten (f) eingehängt und durch einen **leichten** Hammerschlag fixiert. Um Beschädigungen am Längsträger zu vermeiden, wird empfohlen, einen Gummihammer zu verwenden und so nahe wie möglich am Pfosten lotgerecht auf den Längsträger zu schlagen. Anschließend können die Bodenpaneele auf die Längsträger aufgelegt werden.



Regal-tiefe	Feldlänge	900		1050		1200		1500		1800	
		Bodenpaneele	Breite	Anzahl	Breite	Anzahl	Breite	Anzahl	Breite	Anzahl	Breite
320	H 12	450	2	450 + 600	1 + 1	600	2	450 + 600	2 + 1	600	3
400 + 500	H 25A	300	3	150 + 300	1 + 3	300	4				
	H 12										
600	H 25A	300	3	150 + 300	1 + 3	300	4	300	5		
	H 12										
800	H 25A	300	3	150 + 300	1 + 3	300	4	300	5		

Aushängesicherungen

In der Lieferung sind 4 Aushängesicherungen pro Fachboden enthalten. Die Sicherungen sind zwingend zu montieren, da hiermit das unbeabsichtigte Aushängen der Längsträger verhindert wird.

